

**MODÈLE GROUPE**

<b>Modèle</b>	<b>P 151</b>
<b>Version mécanique</b>	Version ouverte avec châssis compact et réservoir de carburant intégré de grande capacité sans bac de rétention.
<b>Capacité du réservoir Lt.</b>	520

**DONNÉES TECHNIQUES DE BASE**

<b>Puissance continue (PRP)</b>	150.00 kVA
<b>Puissance continue (PRP)</b>	120.00 kW
<b>Puissance d'urgence (E.P.)</b>	165.00 kVA
<b>Puissance d'urgence (E.P.)</b>	132.00 kW
<b>Facteur de puissance (cosφ)</b>	0.8
<b>Enroulement</b>	Connexion triphasée étoile série
<b>Tension nominale triphasée</b>	400 V
<b>Tension nominale monophasée</b>	230 V
<b>Fréquence nominale</b>	50 Hz
<b>Type de carburant</b>	Diesel

**DIMENSIONS ET NIVEAU SONORE**

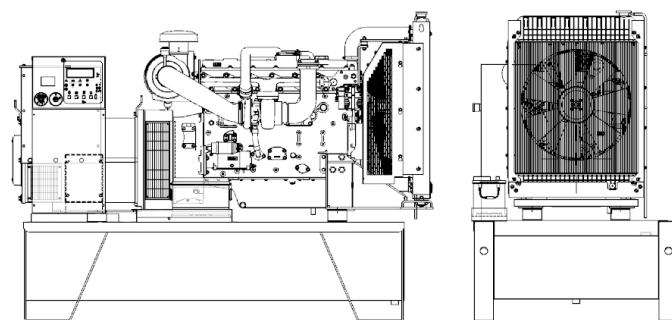
<b>Longueur</b>	2340 mm
<b>Largeur</b>	1090 mm
<b>Hauteur</b>	1730 mm
<b>Poids</b>	1650 kg
<b>Pression sonore à 7 m.</b>	- dBA

**CONSOMMATION CARBURANT**

<b>Cons. carburant à 100% (E.P.)</b>	36.10 l/h
<b>Cons. carburant à 100% (P.R.P.)</b>	33.40 l/h
<b>Cons. carburant à 75% (P.R.P.)</b>	24.70 l/h
<b>Cons. carburant à 50% (P.R.P.)</b>	16.40 l/h
<b>Cons. carburant à 25% (P.R.P.)</b>	9.10 l/h

**DONNÉES GÉNÉRALES D'ALTERNATEUR**

<b>Marque alternateur</b>	STAMFORD
<b>Modèle alternateur</b>	UCI274F
<b>Puissance P.R.P.</b>	160.0 kVA
<b>Puissance E.P.</b>	175.0 kVA
<b>Enroulement</b>	Connexion triphasée étoile série
<b>Numéro de bornes</b>	12.00 nr.
<b>Protection IP</b>	23
<b>Reg. électronique</b>	AS440
<b>Précision</b>	± 1.00 %



À titre d'illustration seulement

**DONNÉES MOTEUR**

<b>Marque moteur</b>	PERKINS
<b>Modèle moteur</b>	1106A-70TAG2
<b>Nombre cylindres</b>	6
<b>Vitesse RPM</b>	1500
<b>Capacité cubique</b>	7.01
<b>Admission air</b>	Turbo
<b>Voltage standard</b>	12 Vdc
<b>Sae</b>	-
<b>BMEP</b>	1552 kPa
<b>Refroidissement</b>	Eau
<b>Puissance PRP volant</b>	131 kW
<b>Puissance E.P. volant</b>	144.1 kW
<b>Reg. électronique</b>	Sur demande
<b>Classe de précision</b>	G2
<b>Quantité huile</b>	16.50
<b>Capacité antigel moteur</b>	9.50
<b>Radiateur type</b>	Tropicalisé
<b>Chaleur depuis le radiateur</b>	96.20 kW
<b>Chaleur depuis l'échappement</b>	105.60 kW
<b>Chaleur irradiée</b>	12.20 kW
<b>Température échappement</b>	484 °C
<b>Flux d'air refroidissement</b>	282.00 m³/min
<b>Flux d'air combustion</b>	10.67 m³/min
<b>Flux gaz d'échappement</b>	25.53 m³/min
<b>EU Stage</b>	Pas disponible

**CONTROL PANELS**
**DSE4520**

**CONDITIONS DE RÉFÉRENCE STANDARD**

Les prestations se réfèrent à : température 25 °C, altitude 1-1000 mt. S.L.M., humidité relative de 30%, pression atmosph. 100 kPa (1 bar), cosφ 0,8 en retard, charge équilibrée sans distorsion. La consommation de carburant est nominale, se réfère à un poids spéc. de 0,850kg/l. Les valeurs de puissance sonore se réfèrent aux mesures en extérieur (Le lieu d'installation peut les modifier). Dimensions, poids et autres spécificités contenues dans la fiche tech. et ses annexes sont nominaux et se réfèrent au modèle de base standard. Les accessoires et équipements supplémentaires peuvent modifier poids, dimensions et prestations. **P.R.P. - Prime Power - Puissance continue à charge variable:** Puissance définie par la norme ISO 8528-1 qu'un groupe peut fournir en service continu avec une charge variable pour un nr. illimité d'heures/année sous condition d'une maintenance à intervalle régulier et d'utiliser le groupe dans un environnement conforme aux indications du constructeur. La puissance moyenne fournie et l'éventuelle surcharge applicable doivent être inférieures aux pourcentages établis par le motoriste. **L.T.P. - Limited-time running power - Puissance limitée:** Puissance maximum définie par l'ISO 8528-1 qu'un groupe peut fournir pour un temps d'utilisation limité sous condition d'une maintenance à intervalle régulier et d'utiliser le groupe dans un environnement conforme aux indications du constructeur. Le numéro d'heures annuelles est établi par le motoriste. Surcharge non admise. Les références pour les données présentées dans ce document sont nominales et référées au modèle avec équipements standard. Elles ne nous engagent pas au niveau contractuel. **E.P. - Emergency power - Puissance d'urgence:** Il s'agit de la puissance maximale qu'un groupe électrogène peut fournir pendant un nombre limité d'heures par an tout en respectant les intervalles de maintenance stipulés dans les conditions environnementales fixées par le fabricant. Le nombre d'heures par an est déterminé par le fabricant du moteur. La puissance moyenne sur la durée doit être inférieure aux pourcentages fixés par le fabricant du moteur. La surcharge n'est pas autorisée.