

MODÈLE GROUPE

Modèle	P 252
Version mécanique	Version ouverte avec châssis compact et réservoir de carburant intégré de grande capacité sans bac de rétention.
Capacité du réservoir Lt.	520

DONNÉES TECHNIQUES DE BASE

Puissance continue (PRP)	250.00 kVA
Puissance continue (PRP)	200.00 kW
Puissance d'urgence (E.P.)	275.00 kVA
Puissance d'urgence (E.P.)	220.00 kW
Facteur de puissance (cosφ)	0.8
Enroulement	Connexion triphasée étoile série
Tension nominale triphasée	400 V
Tension nominale monophasée	230 V
Fréquence nominale	50 Hz
Type de carburant	Diesel

DIMENSIONS ET NIVEAU SONORE

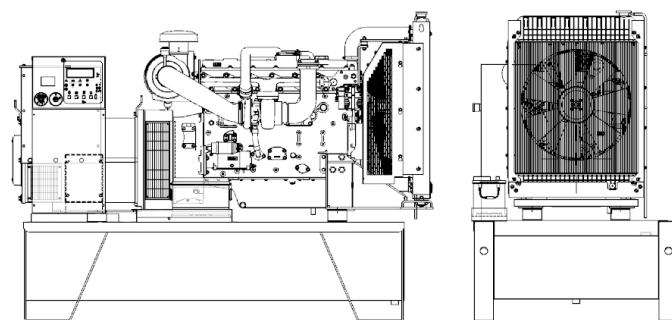
Longueur	2480 mm
Largeur	1120 mm
Hauteur	2000 mm
Poids	1950 kg
Pression sonore à 7 m.	- dBA

CONSOMMATION CARBURANT

Cons. carburant à 100% (E.P.)	64.50 l/h
Cons. carburant à 100% (P.R.P.)	56.90 l/h
Cons. carburant à 75% (P.R.P.)	41.50 l/h
Cons. carburant à 50% (P.R.P.)	28.10 l/h
Cons. carburant à 25% (P.R.P.)	15.40 l/h

DONNÉES GÉNÉRALES D'ALTERNATEUR

Marque alternateur	STAMFORD
Modèle alternateur	UCDI274K
Puissance P.R.P.	250.0 kVA
Puissance E.P.	275.0 kVA
Enroulement	Connexion triphasée étoile série
Numéro de bornes	12.00 nr.
Protection IP	23
Reg. électronique	AS440
Précision	± 1.00 %



À titre d'illustration seulement

DONNÉES MOTEUR

Marque moteur	PERKINS
Modèle moteur	1206A-E70TTAG3
Nombre cylindres	6
Vitesse RPM	1500
Capacité cubique	7.01
Admission air	Turbo
Voltage standard	12 Vdc
Sae	-
BMEP	2582 kPa
Refroidissement	Eau
Puissance PRP volant	217.2 kW
Puissance E.P. volant	239.6 kW
Reg. électronique	Standard
Classe de précision	G3
Quantité huile	16.00
Capacité antigel moteur	13.70
Radiateur type	Tropicalisé
Chaleur depuis le radiateur	181.40 kW
Chaleur depuis l'échappement	281.60 kW
Chaleur irradiée	0.00 kW
Température échappement	516 °C
Flux d'air refroidissement	265.20 m³/min
Flux d'air combustion	15.70 m³/min
Flux gaz d'échappement	33.70 m³/min
EU Stage	Pas disponible

CONTROL PANELS
DSE4520

CONDITIONS DE RÉFÉRENCE STANDARD

Les prestations se réfèrent à : température 25 °C, altitude 1-1000 mt. S.L.M., humidité relative de 30%, pression atmosph. 100 kPa (1 bar), cosφ 0,8 en retard, charge équilibrée sans distorsion. La consommation de carburant est nominale, se réfère à un poids spéc. de 0,850kg/l. Les valeurs de puissance sonore se réfèrent aux mesures en extérieur (Le lieu d'installation peut les modifier). Dimensions, poids et autres spécificités contenues dans la fiche tech. et ses annexes sont nominaux et se réfèrent au modèle de base standard. Les accessoires et équipements supplémentaires peuvent modifier poids, dimensions et prestations. **P.R.P. - Prime Power - Puissance continue à charge variable:** Puissance définie par la norme ISO 8528-1 qu'un groupe peut fournir en service continu avec une charge variable pour un nr. illimité d'heures/année sous condition d'une maintenance à intervalle régulier et d'utiliser le groupe dans un environnement conforme aux indications du constructeur. La puissance moyenne fournie et l'éventuelle surcharge applicable doivent être inférieures aux pourcentages établis par le motoriste. **L.T.P. - Limited-time running power - Puissance limitée:** Puissance maximum définie par l'ISO 8528-1 qu'un groupe peut fournir pour un temps d'utilisation limité sous condition d'une maintenance à intervalle régulier et d'utiliser le groupe dans un environnement conforme aux indications du constructeur. Le numéro d'heures annuelles est établi par le motoriste. Surcharge non admise. Les références pour les données présentées dans ce document sont nominales et référées au modèle avec équipements standard. Elles ne nous engagent pas au niveau contractuel. **E.P. - Emergency power - Puissance d'urgence:** Il s'agit de la puissance maximale qu'un groupe électrogène peut fournir pendant un nombre limité d'heures par an tout en respectant les intervalles de maintenance stipulés dans les conditions environnementales fixées par le fabricant. Le nombre d'heures par an est déterminé par le fabricant du moteur. La puissance moyenne sur la durée doit être inférieure aux pourcentages fixés par le fabricant du moteur. La surcharge n'est pas autorisée.