

MODELO GRUPO

Modelo	V 350
Versión mecánica	Versión abierta con bastidor compacto y depósito de combustible integrado de alta capacidad, sin bandeja de retención.

Capacidad del depósito L.	900
----------------------------------	-----

DATOS TÉCNICOS

Potencia continua (PRP)	352.00 kVA
Potencia continua (PRP)	281.60 kW
Potencia de emergencia (E.P.)	387.00 kVA
Potencia de emergencia (E.P.)	309.60 kW
Factor de potencia (cosφ)	0.8
Bobinado	Trifásico serie estrella
Tensión nominal trifásica	400 V
Tensión nominal monofásica	230 V
Frecuencia nominal	50 Hz
Tipo de combustible	Diesel

DIMENSIONES Y NIVEL DE RUIDO

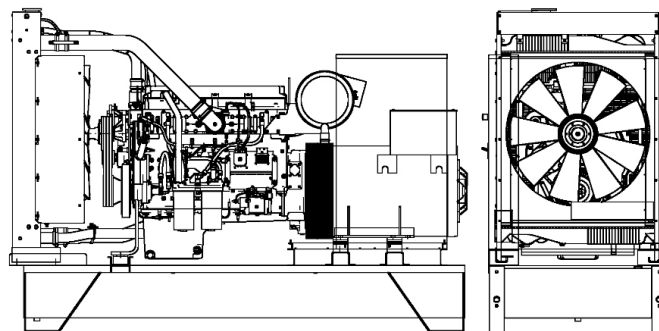
Longitud	3000 mm
Ancho	1300 mm
Alto	2030 mm
Peso	3160 kg
Presión sonora a 7 m.	- dBA

CONSUMO DE COMBUSTIBLE

Consumo de comb. 100% (E.P.)	75.70 l/h
Consumo de comb. 100% (P.R.P.)	68.90 l/h
Consumo de comb. 75% (P.R.P.)	52.20 l/h
Consumo de comb. 50% (P.R.P.)	36.30 l/h
Consumo de comb. 25% (P.R.P.)	20.20 l/h

DATOS GENERALES DEL ALTERNADOR

Marca alternador	STAMFORD
Modelo alternador	S4L1D-E
Potencia P.R.P.	360.0 kVA
Potencia E.P.	415.0 kVA
Bobinado	Trifásico serie estrella
Numero de terminales	12.00 nr.
Protección IP	23
Reg. electrónico	AS440
Precisión	± 1.00 %



Únicamente para propósito ilustrativo

DATOS DEL MOTOR

Marca de motor	VOLVO-PENTA
Modelo motor	TAD1342GE
N° cilindros	6
RPM	1500
Cilindrada	12.78
Aspiración	Turbocargado
Voltaje estándar	24 Vdc
Sae	-
BMEP	2000 kPa
Refrigeración	Agua
Potencia P.R.P. al volante	303 kW
Potencia E.P. al volante	333 kW
Reg. electrónico	Estándar
Clase de precisión	G3
Capacidad aceite	36.00
Capacidad anticongelante	0.00
Tipo radiador	Tropicalizado
Emisión de calor del radiador	134.00 kW
Emisión de calor de los gases de escape	195.00 kW
Emisión de calor de la radiación	0.00 kW
Temperatura escape	395 °C
Caudal de refrigeración de aire	0.00 m³/min
Caudal aire en combustión	24.60 m³/min
Caudal gases de escape	57.00 m³/min
EU Stage (emisiones)	STAGE 2

CONTROLADORES
AMF25

CONDICIONES DE REFERENCIA ESTÁNDAR

Las prestaciones se refieren a temperatura 25°C, altura 1-1000 m sobre el nivel del mar, humedad relativa 30%, presión atmosférica 100 kPa, cosφ 0.8 en atraso, carga lineal; el consumo de combustible es nominal y se refiere al peso específico del gasoil 0,850kg/l. El valor de potencia sonora se refiere a medidas en campo abierto; el lugar de instalación puede afectar los resultados. Tamaño, peso y otras especificaciones indicadas en las fichas técnicas y los archivos adjuntos son nominales, sujetas a tolerancias y se refieren al modelo estándar; equipamiento opcional y/o accesorios pueden modificar peso, tamaño, prestaciones. **P.R.P. Prime Power-Potencia continua a carga variable:** De acuerdo con la ISO 8528-1, es la potencia máxima disponible durante una secuencia de carga variable, que se puede generar durante un número limitado de horas al año, respetando los intervalos de mantenimiento indicados y en las condiciones de referencia determinadas. La salida de energía media admisible y eventual sobrecarga aplicable tienen que ser inferiores al porcentaje establecido desde el fabricante. **L.T.P.-Limited-time running power-Potencia limitada:** De acuerdo con la ISO 8528-1, es la potencia máxima disponible durante una secuencia de carga variable, que se puede generar durante un número limitado de horas al año, respetando los intervalos de mantenimiento indicados y en las condiciones de referencia determinadas. El número de horas por año es establecido por el fabricante del motor. Opción sobrecarga no disponible. Estos datos son meramente orientativos, y pueden ser cambiados por el fabricante sin previo aviso. El productor se reserva el derecho a efectuar cambios en las especificaciones de dicho material sin previo aviso. **E.P. - Emergency power! Potencia de emergencia:** Es la potencia máxima que puede suministrar un grupo electrógeno durante un número limitado de horas al año cumpliendo los intervalos de mantenimiento estipulados en las condiciones ambientales fijadas por el fabricante. El número de horas al año lo determina el fabricante del motor. La potencia media suministrada a lo largo del tiempo debe ser inferior a los porcentajes establecidos por el fabricante del motor. No se permite sobrecargar.