

**MODELO GRUPO**
**Modelo** **F 400**
**Versión mecánica** Versión abierta con bastidor compacto y depósito de combustible integrado de alta capacidad, sin bandeja de retención.

**Capacidad del depósito L.** 900

**DATOS TÉCNICOS**
**Potencia continua (PRP)** 400.00 kVA

**Potencia continua (PRP)** 320.00 kW

**Potencia de emergencia (E.P.)** 440.00 kVA

**Potencia de emergencia (E.P.)** 352.00 kW

**Factor de potencia (cosφ)** 0.8

**Bobinado** Trifásico serie estrella

**Tensión nominal trifásica** 400 V

**Tensión nominal monofásica** 230 V

**Frecuencia nominal** 50 Hz

**Tipo de combustible** Diesel

**DIMENSIONES Y NIVEL DE RUIDO**
**Longitud** 3120 mm

**Ancho** 1270 mm

**Alto** 1950 mm

**Peso** 3270 kg

**Presión sonora a 7 m.** - dBA

**CONSUMO DE COMBUSTIBLE**
**Consumo de comb. 100% (E.P.)** 98.50 l/h

**Consumo de comb. 100% (P.R.P.)** 87.50 l/h

**Consumo de comb. 75% (P.R.P.)** 68.00 l/h

**Consumo de comb. 50% (P.R.P.)** 48.60 l/h

**Consumo de comb. 25% (P.R.P.)** 0.00 l/h

**DATOS GENERALES DEL ALTERNADOR**
**Marca alternador** STAMFORD

**Modelo alternador** S4L1D-F

**Potencia P.R.P.** 415.0 kVA

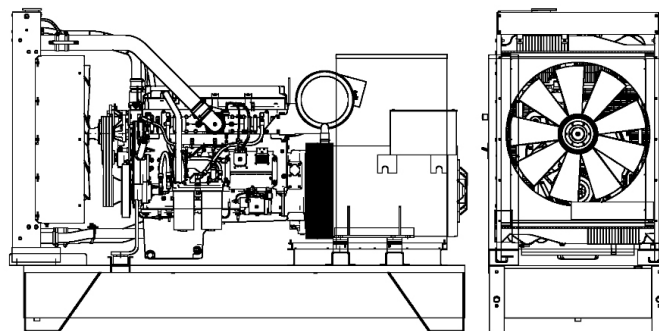
**Potencia E.P.** 465.0 kVA

**Bobinado** Trifásico serie estrella

**Numero de terminales** 12.00 nr.

**Protección IP** 23

**Reg. electrónico** AS440

**Precisión** ± 1.00 %


Únicamente para propósito ilustrativo

**DATOS DEL MOTOR**
**Marca de motor** FPT IVECO

**Modelo motor** C13TE3A

**N° cilindros** 6

**RPM** 1500

**Cilindrada** 12.90

**Aspiración** Turbocargado

**Voltaje estándar** 24 Vdc

**Sae** -

**BMEP** 2259 kPa

**Refrigeración** Agua

**Potencia P.R.P. al volante** 352 kW

**Potencia E.P. al volante** 387 kW

**Reg. electrónico** Estándar

**Clase de precisión** G3

**Capacidad aceite** 35.00

**Capacidad anticongelante** 19.50

**Tipo radiador** Tropicalizado

**Emisión de calor del radiador** 157.60 kW

**Emisión de calor de los gases de escape** 299.50 kW

**Emisión de calor de la radiación** 13.60 kW

**Temperatura escape** 445 °C

**Caudal de refrigeración de aire** 408.00 m³/min

**Caudal aire en combustión** 29.50 m³/min

**Caudal gases de escape** 76.70 m³/min

**EU Stage (emisiones)** STAGE 2

**CONTROLADORES**
**AMF25**

**CONDICIONES DE REFERENCIA ESTÁNDAR**

Las prestaciones se refieren a temperatura 25°C, altura 1-1000 m sobre el nivel del mar, humedad relativa 30%, presión atmosférica 100 kPa, cosφ 0.8 en atraso, carga lineal; el consumo de combustible es nominal y se refiere al peso específico del gasoil 0,850kg/l. El valor de potencia sonora se refiere a medidas en campo abierto; el lugar de instalación puede afectar los resultados. Tamaño, peso y otras especificaciones indicadas en las fichas técnicas y los archivos adjuntos son nominales, sujetas a tolerancias y se refieren al modelo estándar; equipamiento opcional y/o accesorios pueden modificar peso, tamaño, prestaciones. **P.R.P. Prime Power-Potencia continua a carga variable:** De acuerdo con la ISO 8528-1, es la potencia máxima disponible durante una secuencia de carga variable, que se puede generar durante un número limitado de horas al año, respetando los intervalos de mantenimiento indicados y en las condiciones de referencia determinadas. La salida de energía media admisible y eventual sobrecarga aplicable tienen que ser inferiores al porcentaje establecido desde el fabricante. **L.T.P.-Limited-time running power-Potencia limitada:** De acuerdo con la ISO 8528-1, es la potencia máxima disponible durante una secuencia de carga variable, que se puede generar durante un número limitado de horas al año, respetando los intervalos de mantenimiento indicados y en las condiciones de referencia determinadas. El número de horas por año es establecido por el fabricante del motor. Opción sobrecarga no disponible. Estos datos son meramente orientativos, y pueden ser cambiados por el fabricante sin previo aviso. El productor se reserva el derecho a efectuar cambios en las especificaciones de dicho material sin previo aviso. **E.P. - Emergency power! Potencia de emergencia:** Es la potencia máxima que puede suministrar un grupo electrógeno durante un número limitado de horas al año cumpliendo los intervalos de mantenimiento estipulados en las condiciones ambientales fijadas por el fabricante. El número de horas al año lo determina el fabricante del motor. La potencia media suministrada a lo largo del tiempo debe ser inferior a los porcentajes establecidos por el fabricante del motor. No se permite sobrecargar.