

MODELO GRUPO
Modelo **F 500**
Versión mecánica Versión abierta con bastidor compacto y depósito de combustible integrado de alta capacidad, sin bandeja de retención.

Capacidad del depósito L. 900

DATOS TÉCNICOS
Potencia continua (PRP) 500.00 kVA

Potencia continua (PRP) 400.00 kW

Potencia de emergencia (E.P.) 520.00 kVA

Potencia de emergencia (E.P.) 416.00 kW

Factor de potencia (cosφ) 0.8

Bobinado Trifásico serie estrella

Tensión nominal trifásica 400 V

Tensión nominal monofásica 230 V

Frecuencia nominal 50 Hz

Tipo de combustible Diesel

DIMENSIONES Y NIVEL DE RUIDO
Longitud 3180 mm

Ancho 1270 mm

Alto 1990 mm

Peso 3500 kg

Presión sonora a 7 m. - dBA

CONSUMO DE COMBUSTIBLE
Consumo de comb. 100% (E.P.) 112.60 l/h

Consumo de comb. 100% (P.R.P.) 100.60 l/h

Consumo de comb. 75% (P.R.P.) 75.40 l/h

Consumo de comb. 50% (P.R.P.) 51.50 l/h

Consumo de comb. 25% (P.R.P.) 0.00 l/h

DATOS GENERALES DEL ALTERNADOR
Marca alternador STAMFORD

Modelo alternador HCI5C

Potencia P.R.P. 500.0 kVA

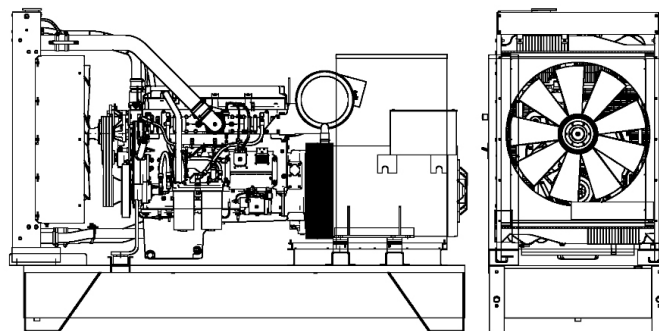
Potencia E.P. 520.0 kVA

Bobinado Trifásico serie estrella

Numero de terminales 12.00 nr.

Protección IP 23

Reg. electrónico AS440

Precisión ± 1.00 %


Únicamente para propósito ilustrativo

DATOS DEL MOTOR
Marca de motor FPT IVECO

Modelo motor C13TE7

N° cilindros 6

RPM 1500

Cilindrada 12.90

Aspiración Turbocargado

Voltaje estándar 24 Vdc

Sae -

BMEP 2683 kPa

Refrigeración Agua

Potencia P.R.P. al volante 415 kW

Potencia E.P. al volante 459 kW

Reg. electrónico Estándar

Clase de precisión G3

Capacidad aceite 32.00

Capacidad anticongelante 19.50

Tipo radiador Tropicalizado

Emisión de calor del radiador 199.50 kW

Emisión de calor de los gases de escape 309.90 kW

Emisión de calor de la radiación 18.70 kW

Temperatura escape 520 °C

Caudal de refrigeración de aire 408.00 m³/min

Caudal aire en combustión 26.30 m³/min

Caudal gases de escape 74.80 m³/min

EU Stage (emisiones) No dipsonible

CONTROLADORES
AMF25

CONDICIONES DE REFERENCIA ESTÁNDAR

Las prestaciones se refieren a temperatura 25°C, altura 1-1000 m sobre el nivel del mar, humedad relativa 30%, presión atmosférica 100 kPa, cosφ 0.8 en atraso, carga lineal; el consumo de combustible es nominal y se refiere al peso específico del gasoil 0,850kg/l. El valor de potencia sonora se refiere a medidas en campo abierto; el lugar de instalación puede afectar los resultados. Tamaño, peso y otras especificaciones indicadas en las fichas técnicas y los archivos adjuntos son nominales, sujetas a tolerancias y se refieren al modelo estándar; equipamiento opcional y/o accesorios pueden modificar peso, tamaño, prestaciones. **P.R.P. Prime Power-Potencia continua a carga variable:** De acuerdo con la ISO 8528-1, es la potencia máxima disponible durante una secuencia de carga variable, que se puede generar durante un número limitado de horas al año, respetando los intervalos de mantenimiento indicados y en las condiciones de referencia determinadas. La salida de energía media admisible y eventual sobrecarga aplicable tienen que ser inferiores al porcentaje establecido desde el fabricante. **L.T.P.-Limited-time running power-Potencia limitada:** De acuerdo con la ISO 8528-1, es la potencia máxima disponible durante una secuencia de carga variable, que se puede generar durante un número limitado de horas al año, respetando los intervalos de mantenimiento indicados y en las condiciones de referencia determinadas. El número de horas por año es establecido por el fabricante del motor. Opción sobrecarga no disponible. Estos datos son meramente orientativos, y pueden ser cambiados por el fabricante sin previo aviso. El productor se reserva el derecho a efectuar cambios en las especificaciones de dicho material sin previo aviso. **E.P. - Emergency power! Potencia de emergencia:** Es la potencia máxima que puede suministrar un grupo electrógeno durante un número limitado de horas al año cumpliendo los intervalos de mantenimiento estipulados en las condiciones ambientales fijadas por el fabricante. El número de horas al año lo determina el fabricante del motor. La potencia media suministrada a lo largo del tiempo debe ser inferior a los porcentajes establecidos por el fabricante del motor. No se permite sobrecargar.