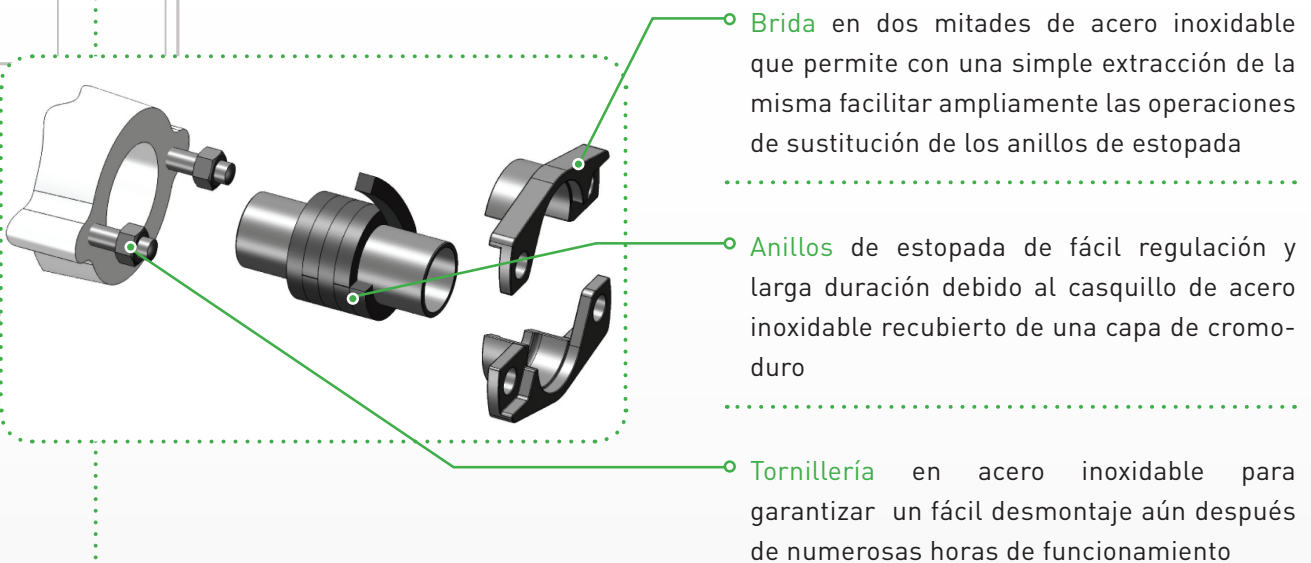


Las bombas ROVATTI no se caracterizan solamente por sus elevadas prestaciones y fiabilidad, sino también por su valor adicional en grado de ofrecer:

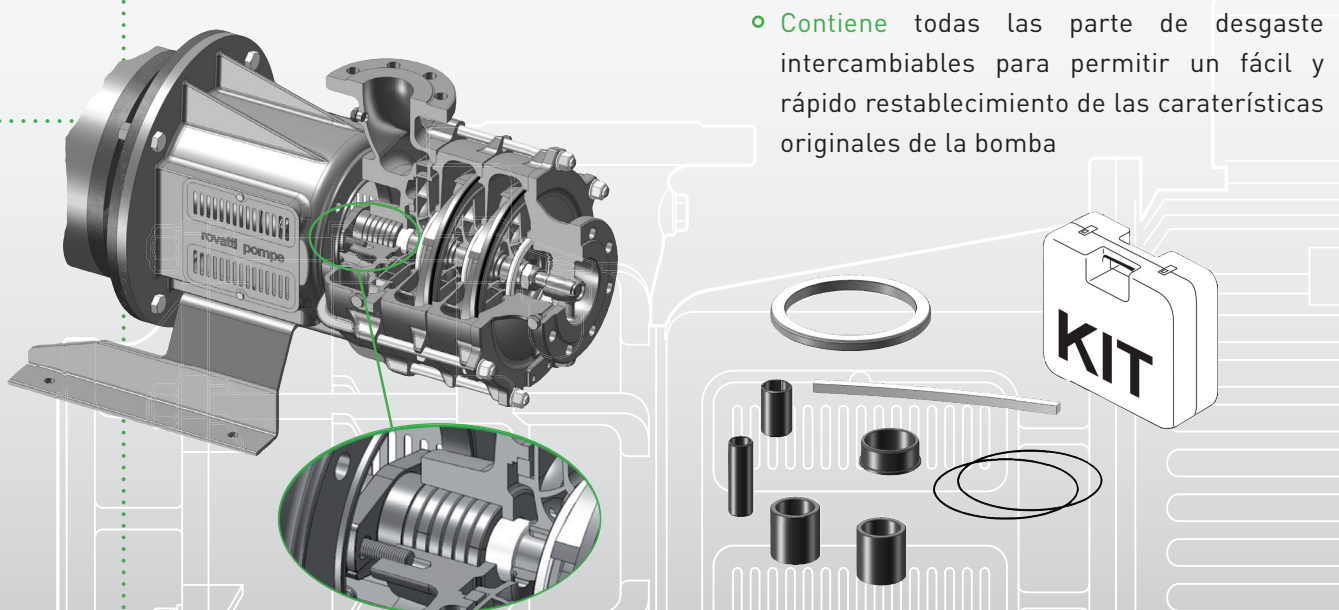
FACILIDAD DE MANUTENCIÓN

Todo el desarrollo de la gama EUROPA ha sido orientado hacia el perfeccionamiento de los procedimientos de mantenimiento, integrando dos sistemas eficaces y económicos

“TWINNER” system



Kit de rápido restablecimiento



Manutención simple, rápida y económica